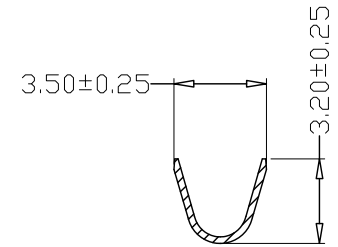
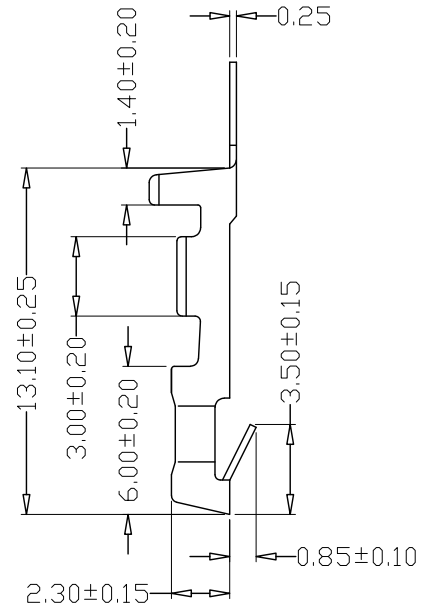
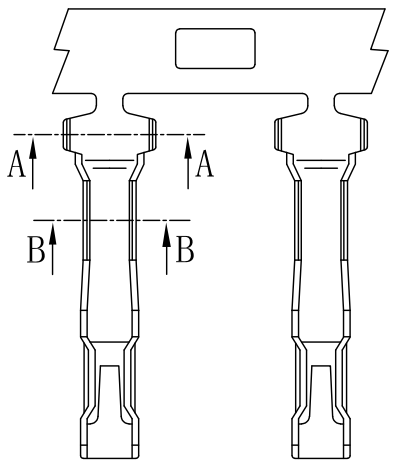
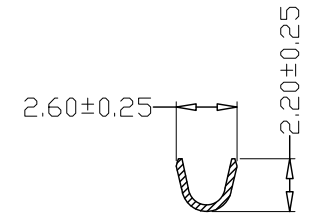


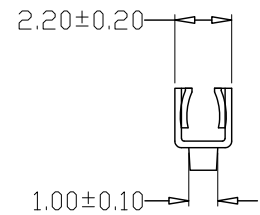
版本 REV.	日期 DATE	ECN NO.	变更内容 DESCRIPTION	制图 DRAWN



SEC:A-A



SEC:B-B

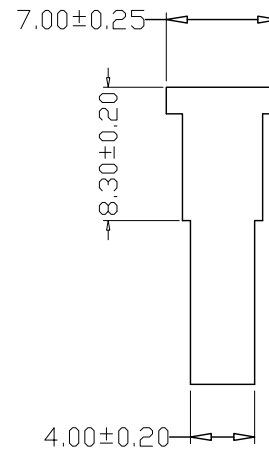
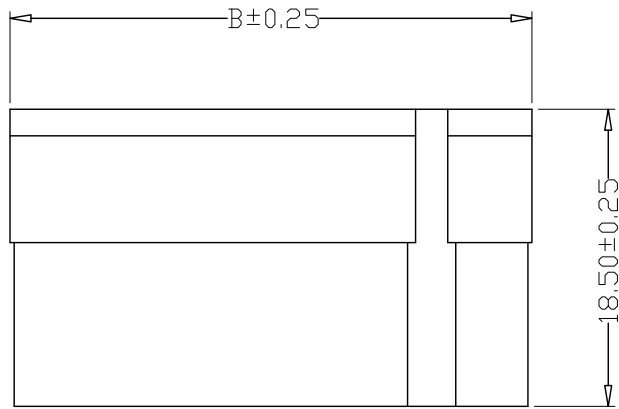


SPECIFICATIONS

- 1、Current Rating: 7A AC, DC
- 2、Voltage Rating: 250V AC, DC
- 3、Temperatuer Range: -25°C~+85°C
- 4、Contact Resistance: 20mΩ Max
- 5、Insulation Resistance: 1000MΩ Min
- 6、Withstanding Voltang: 1500V AC/minute
- 7、Material:Phosphoric bronze Tin-plated
- 8、Applicable Wire Sizes:AWG#18~22#

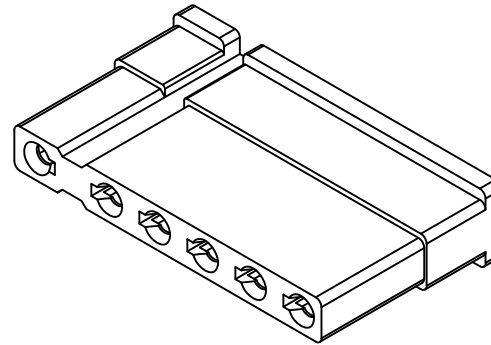
GENREL TOLERANCE		制图 Mapping	张迎春 2022、09、19	料号 PART NO.	A750-500-01-T	版本 REV.	A
X.±0.25	X.°±2°	审核 Audit	钱岳生 2022、09、19	品名 TITLE	TJC2端子	页次 SHEET	1/1
.X±0.25	.X°±1°	核准 Approved	张名 2022、09、20	客户料号 CUTM. NO.			
.XX±0.15	.XX°±0.5°	单位 Units	mm	比例 SCALE			
.XXX±0.10	.XXX°±0.5°			YueQing HongYi Electronics Co., Ltd			

版本 REV.	日期 DATE	ECN NO.	变更内容 DESCRIPTION	制图 DRAWN

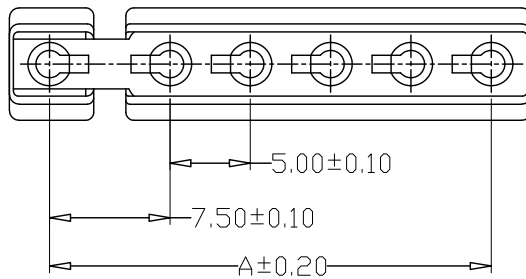


SPECIFICATIONS

- 1、Current Rating: 7A AC, DC
- 2、Voltage Rating: 250V AC, DC
- 3、Temperatuer Range: -25°C~+85°C
- 4、Contact Resistance: 20mΩ Max
- 5、Insulation Resistance: 1000MΩ Min
- 6、Withstanding Voltang: 1500V AC/minute
- 7、Material:PA66, UL94V-0



PIN	尺寸 (mm)	
	A	B
-01Y	---	7.50
-02Y	7.50	12.50
-03Y	12.50	17.50
-04Y	17.50	22.50
-05Y	22.50	27.50
-06Y	27.50	32.50

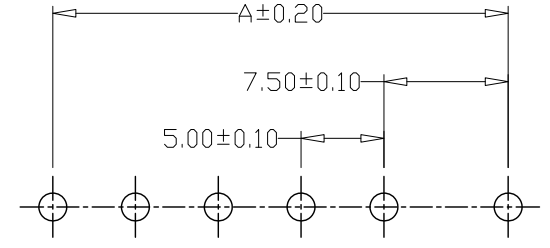
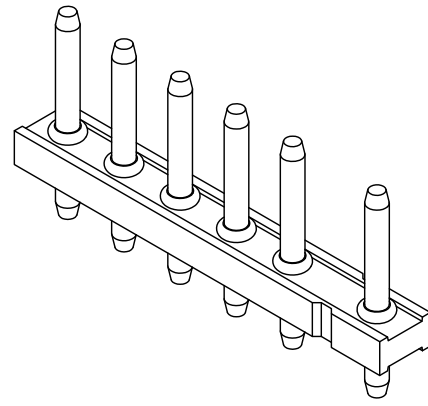
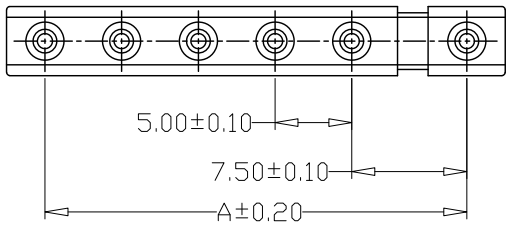


GENREL TOLERANCE		制图 Mapping	张迎春 2022、09、19		料号 PART NO.	A750-500-01-nY		版本 REV.	A
X±0.25	X°±2°	审核 Audit	钱岳生 2022、09、19		品名 TITLE	TJC2孔座		页次 SHEET	1/1
.X±0.25	.X°±1°	核准 Approved	张名 2022、09、20		客户料号 CUTM. NO.				
.XX±0.15	.XX°±0.5°	单位 Units	mm	比例 SCALE	<b>乐清市宏一电子有限公司</b> Yueqing HongYi Electronics Co., Ltd				
.XXX±0.10	.XXX°±0.5°								

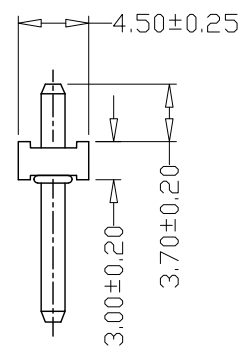
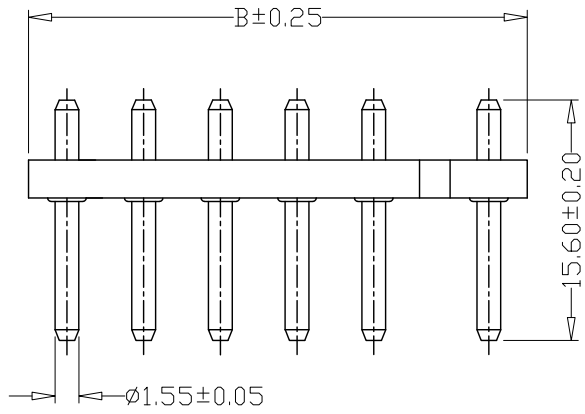
版本 REV.	日期 DATE	ECN NO.	变更内容 DESCRIPTION	制图 DRAWN

SPECIFICATIONS

- 1、 Current Rating: 7A AC, DC
- 2、 Voltage Rating: 250V AC, DC
- 3、 Temperatuer Range: -25°C~+85°C
- 4、 Contact Resistance: 20mΩ Max
- 5、 Insulation Resistance: 1000MΩ Min
- 6、 Withstanding Voltang: 1500V AC/minute
- 7、 Material: Wafer PA66, UL94V-0  
PIN Brass Tin-plated



PCB LAYOUT



PIN	尺寸 (mm)	
	A	B
-01A	---	7.50
-02A	7.50	12.50
-03A	12.50	17.50
-04A	17.50	22.50
-05A	22.50	27.50
-06A	27.50	32.50

GENERAL TOLERANCE		制图 Mapping	张迎春 2022、09、19	料号 PART NO.	A750-500-01-nA	版本 REV.	A
X±0.25	X°±2°	审核 Audit	钱岳生 2022、09、19	品名 TITLE	TJC2直针 WAFER DIP TYPE	页次 SHEET	1/1
.X±0.25	.X°±1°	核准 Approved	张名 2022、09、20	客户料号 CUTM. NO.			
.XX±0.15	.XX°±0.5°	单位 Units	mm	比例 SCALE			
.XXX±0.10	.XXX°±0.5°			<b>乐清市宏一电子有限公司</b> YueQing HongYi Electronics Co., Ltd			